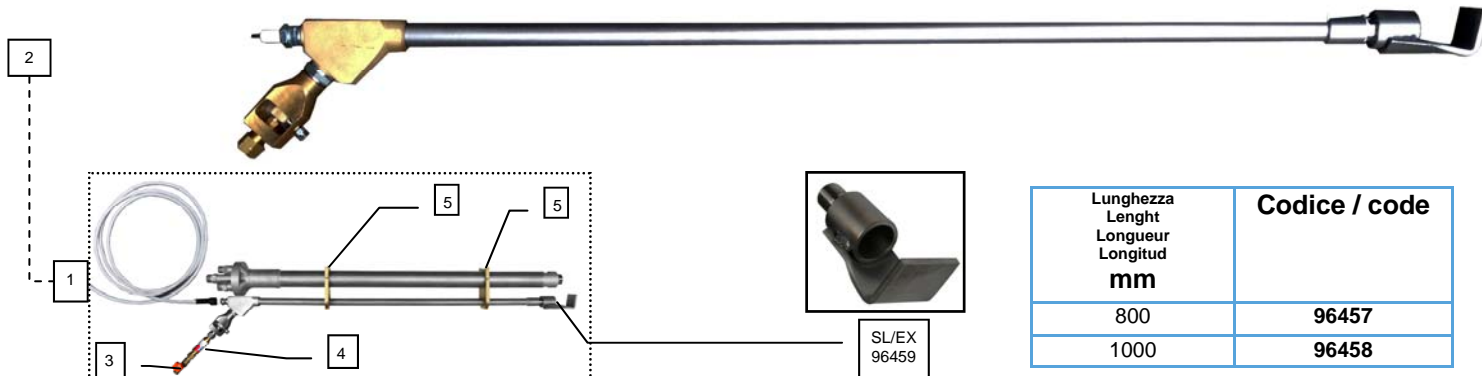


# Cannelli a macchina Machine Torches

## Mod. SL/CEX



### Cannello Fiamma pilota

Punta: Mod. **SL/EX**

**Applicati su tutti i cannelli per accensione**

Raccordi ingresso:

Gas Riscaldo 3/8" S

- [Sistema rilevamento presenza fiamma](#)
- [Accensione elettrica](#)

**Secondo la normativa di sicurezza EN 14753**

### Pilot flame Torch

Nozzle: Style **SL/EX**

**Usually installed with Torch Cutting Machine**

Feeding Connection:

Heating Gas 3/8" Lh

- [Flame detection system](#)
- [Electrical flame ignition](#)

**According to EN 14753 safety standard**

### Chalumeaux d'allumage

Buse : Mod. **SL/EX**

**Appliqués sur tous les chalumeaux de coupe**

Raccord de connection:

Gaz 3/8" G

### Soplete de flama piloto

Boquilla: Mod. **SL/EX**

**Aplica a todos los solete para encendido**

Conexiones de entrada :

Gas de calentamiento 3/8" Iz

Item	CODE	Ricambi	Spare parts	Rechanges	Repuestos
1	06.CE.DCF-T100	Trasformatore	Transformer		
2a	06.CE.DCF.UC5	Controllo (analogico)	Controller (analogical)		
2b	06.CE.DCF.EX4	Controllo (digitale)	Controller (digital)		
3	97125	Rubinetto Reg.	Hand wheel	Robinet reglage	Valvula de regulaciòn
4	92080D	SL/FE valvola Sic.	SL/FE Safety valve	SL/FE Soupape de sécurité	SL/FE Válvula de seguridad
5	96401	Staffa coll C. pilota	Pilot torch collar	Collier	Anillo Boquilla



**SALDOTECNICA**

**LIGURE**