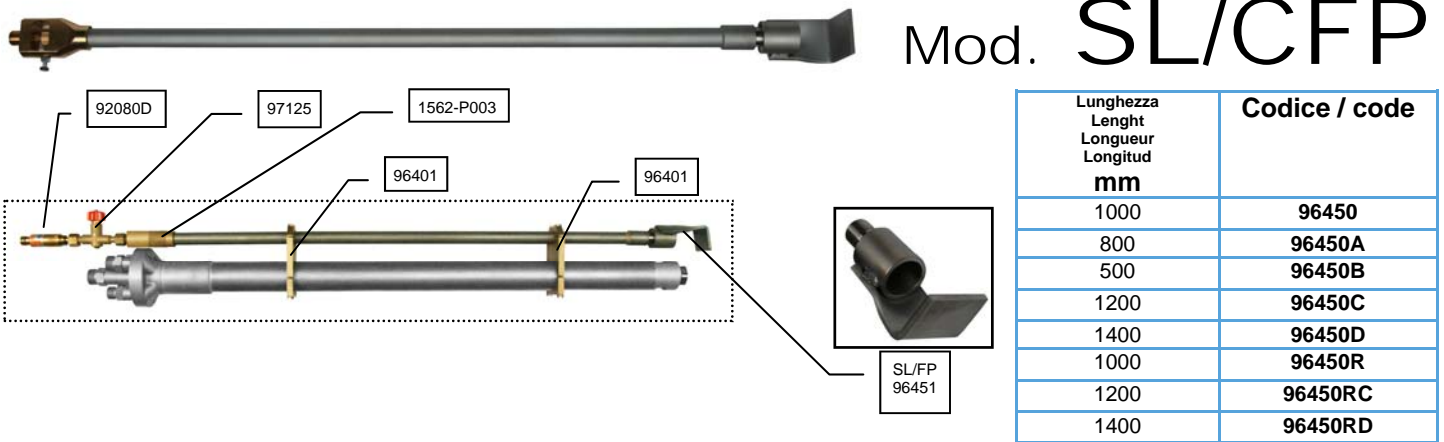


Chalumeau pour machine Sopletes para Maquinas



Cannello Fiamma pilota

Punta: Mod. **SL/FP** (cod.96451)

Applicati su tutti i cannelli per accensione

Raccordi ingresso:

Gas Riscaldo 3/8" S

Versione R con raffreddamento ad acqua

Acqua In / Out 1/2" D / 1/2" D

Su richiesta raccordi diversi

Pilot flame Torch

Nozzle: Style **SL/FP** (cod.96451)

Usually installed with Torch Cutting Machine

Feeding Connection:

Heating Gas 3/8" Lh

R Style with water cooling

Water In / Out 1/2" Rh / 1/2" Rh

Different connections upon request

Chalumeaux d'allumage

Buse : Mod. **SL/FP** (cod.96451)

Appliqués sur tous les chalumeaux de coupe

Raccord de connection:

Gaz 3/8" G

Version R avec refroidissement à eau

Eau In / Out 1/2" D / 1/2" D.

Sur demande differentes connections

Soplete de flama piloto

Boquilla: Mod. **SL/FP** (cod.96451)

Aplica a todos los solete para encendido

Conexiones de entrada :

Gas de calentamiento 3/8" Iz

Version R refrigerado con agua

Agua In / Out 1/2" D / 1/2" D

Diferentes conexiones bajo solicitud

CODE	Ricambi	Spare parts	Rechanges	Repuestos
96401	Staffa coll C. pilota	Pilot torch collar	Collier	Anillo Boquilla
1562-P003	Miscelatore	Mixer	Mixer	Mezclador
97125	Rubinetto Reg.	Hand wheel	Robinet reglage	Valvula de regulaciòn
92080D	SL/FE valvola Sic.	SL/FE Safety valve	SL/FE Soupape de sécurité	SL/FE Válvula de seguridad

